









PRESSURIZZAZIONE _ Serie PRESS

INDICE

 generalità	_02
 2CVM_A	_04
 2CVM_B	_06
 2U5V	_08
 2U7V	_10
 2U9V	_12
 2U18V	_14
 vademecum	_17

Generalità

I gruppi di seguito descritti, vengono utilizzati per sopperire alle carenze idriche nelle reti di distribuzione in particolare:

- ➔ Approvvigionamento idrico, domestico e industriale
- ➔ Irrigazione
- ➔ Riscaldamento e condizionamento
- ➔ Filtraggio e lavaggio a pressione

Le pompe vengono comandate da pressostati attraverso un quadro elettrico, che in base alla diminuzione della pressione nell'impianto, determinano l'avviamento delle elettropompe.



Funzionamento

Il sistema è comandato dai pressostati che vengono tarati nel rispetto della portata, della pressione massima in chiusura della pompa, e dall'impianto che il gruppo andrà ad alimentare.

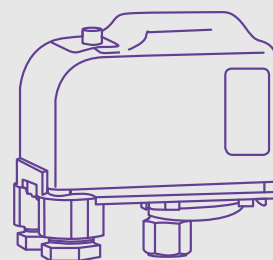
In caso di prelievo d'acqua la pressione nel collettore di mandata diminuisce fino ad arrivare alla pressione di partenza (P1) della prima pompa, tramite la chiusura del contatto del pressostato.

Questa si avvierà alla massima velocità, nel caso il prelievo dell'acqua fosse minimo, la pompa sarà in grado di fare salire la pressione nel collettore e quindi una volta raggiunto il valore di pressione (P2), si aprirà il contatto del pressostato facendo arrestare la pompa, la quale prima di fermarsi funzionerà ancora per qualche secondo. Nel caso il prelievo fosse relativamente importante o aumentasse, una pompa non riuscirebbe a sopperire alla caduta di pressione, in questo caso si raggiungerà il valore di (P1) corrispondente al pressostato della seconda pompa, che chiudendo il contatto farà avviare la pompa relativa.

Il sistema continua a lavorare in cascata fino a sfruttare tutte le pompe disponibili.

Il gruppo rimane in funzione finché il prelievo d'acqua non diminuisce.

Con la diminuzione della richiesta d'acqua la pressione nel collettore di mandata aumenta raggiungendo i valori di arresto dei pressostati che apriranno di conseguenza i propri contatti interni, facendo arrestare le elettropompe presenti nel gruppo.



I gruppi Idrobios, sono consegnati, già preassemblati e tarati, montati su basamento in acciaio zincato verniciato.

Sono costituiti da:

- Due elettropompe
- Collettore di aspirazione
- Collettore di mandata
- Valvole di intercettazione
- Valvole di ritegno
- Quadro di comando
- Accessori idraulici di collegamento
- Serbatoi a membrana / autoclavi
- Manometro
- Pressostati

Elettropompe

Pompe centrifughe multistadio verticali

Materiali

- Corpo pompa e supporto motore in ghisa
- Camicia esterna in AISI 304
- Albero motore in AISI 304 - AISI 416 per CVM
- Girante e diffusore in noryl o inox
- Tenuta meccanica:
 - ceramica grafite ≤ 6 giranti*
 - grafite-carburo silicio ≥ 7 giranti*
 - Carbone/ceramica/NBR per CVM*
- Temperatura ambiente max 40°C
- Temperatura liquido +5°C +35°C
- Pressione di esercizio
 - max 8 bar ≤ 6 giranti*
 - max 14 bar ≥ 7 giranti*
 - max 11 bar per CVM*

Motore

- Motore asincrono 2 poli autoventilato
- Classe di isolamento F
- Grado di protezione IP44
- Tensione monofase 230V ± 10% 50Hz
- Tensione trifase 230/400V ± 10% 50Hz

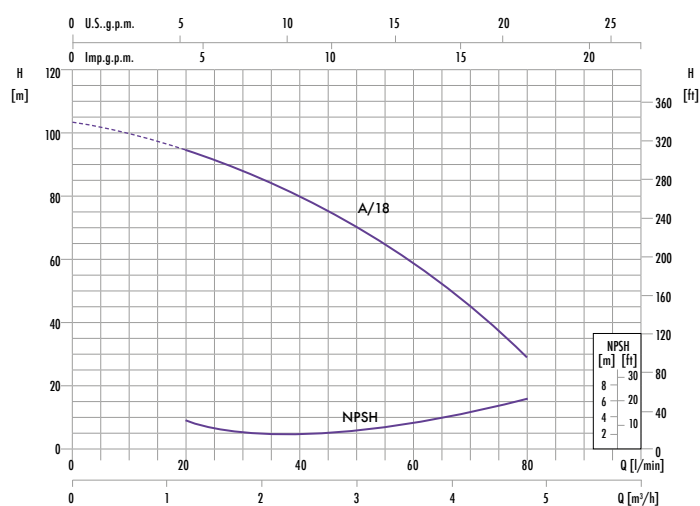
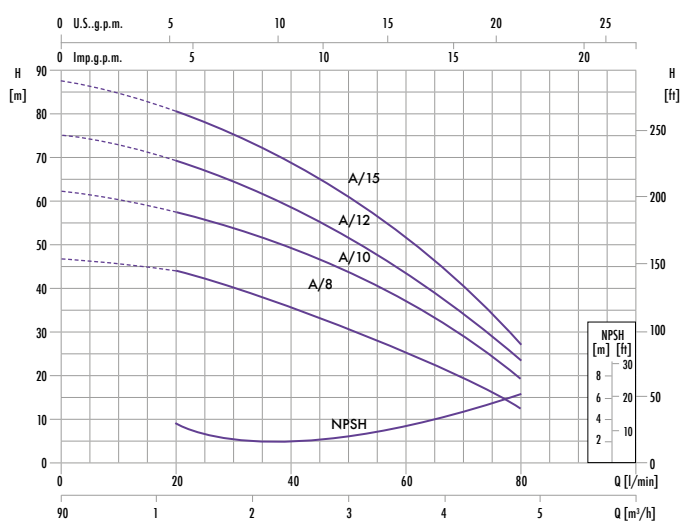


 Parametri utili per la scelta del gruppo:

Modello		Potenza		Assorbimento [A]		Portata*	Prevalenza
Monofase	Trifase	[HP]	[kW]	1~230V	3~400V	[l/min]	[m]
2CVM_AM8	2CVM_A8	0.8+0.8	0.6+0.6	2x4.0	2x1.6	40 - 80 - 160	42.5 - 35.6 - 12.8
2CVM_AM10	2CVM_A10	1.0+1.0	0.75+0.75	2x6.0	2x1.7	40 - 80 - 160	57.5 - 49.5 - 19.5
2CVM_AM12	2CVM_A12	1.2+1.2	0.9+0.9	2x6.5	2x2.5	40 - 80 - 160	69 - 59.5 - 23.4
2CVM_AM15	2CVM_A15	1.5+1.5	1.1+1.1	2x7.2	2x2.5	40 - 80 - 160	80.5 - 69.5 - 27.3
2CVM_AM18	2CVM_A18	1.8+1.8	1.3+1.3	2x7.8	2x3.2	40 - 80 - 160	94.5 - 80 - 28.8

*Data dalla somma delle portate di ogni singola elettropompa

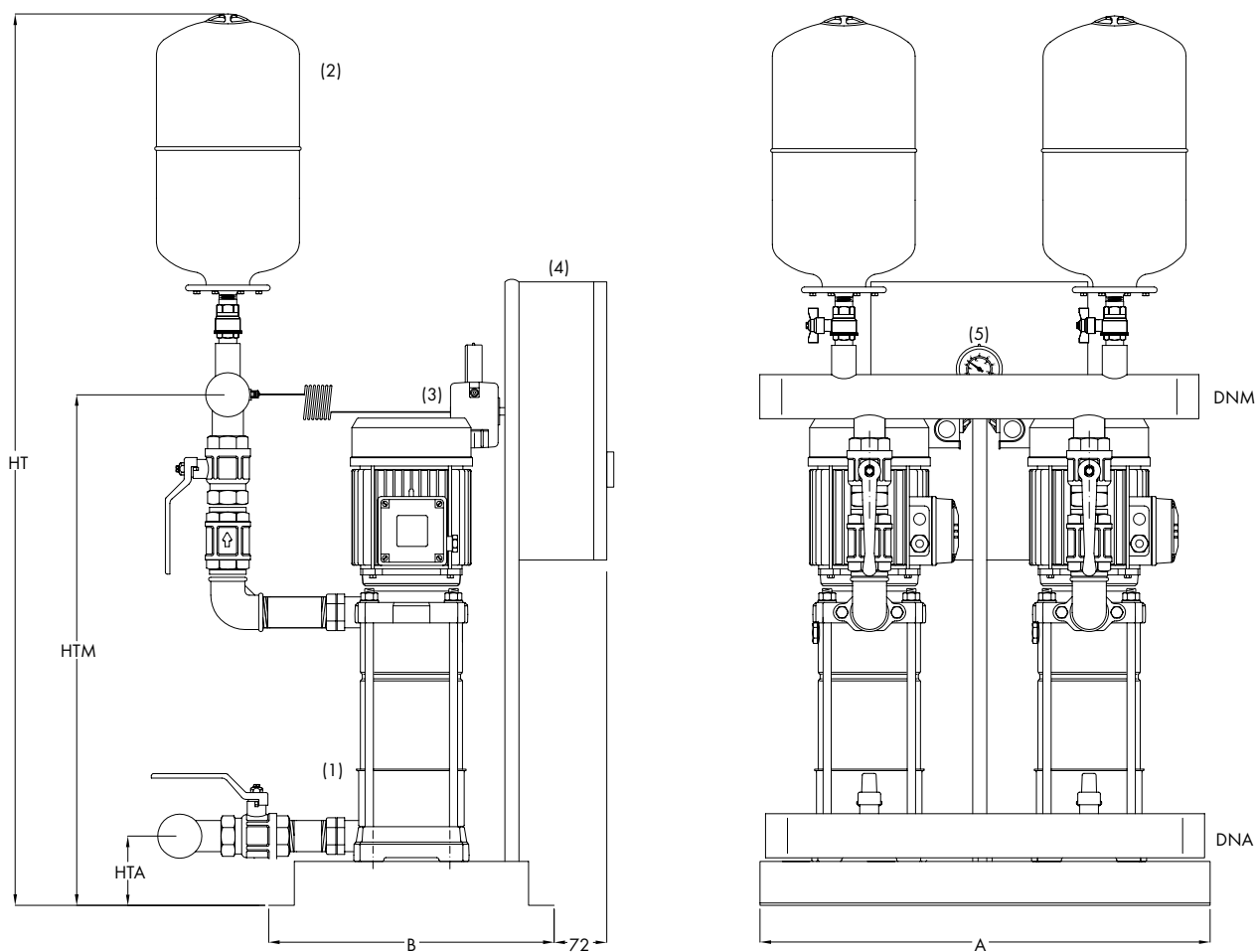
 **Curve prestazionali** in riferimento alla singola elettropompa



Dimensioni e pesi

DIMENSIONI [mm]									PESO* [kg]
Monofase	Trifase	A	B	HT	HTA	HTM	DNA	DNM	
2CVM_AM8	2CVM_A8	620	390	1185	95	560	2"	2"	50
2CVM_AM10	2CVM_A10			1210		590			55
2CVM_AM12	2CVM_A12			1240		610			60
2CVM_AM15	2CVM_A15			1265		635			60
2CVM_AM18	2CVM_A18			1300		665			65


Le misure d'ingombro, possono essere soggette a variazioni senza preavviso.



Legenda:

- (1) Elettropompa
- (2) Idrosfera
- (3) Pressostati

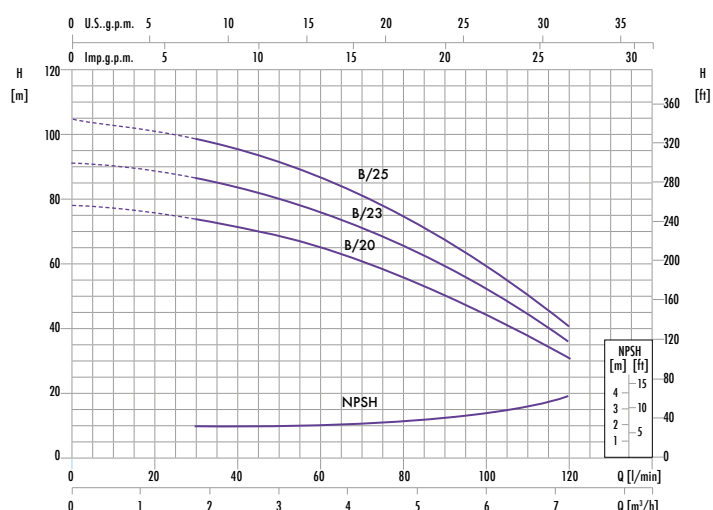
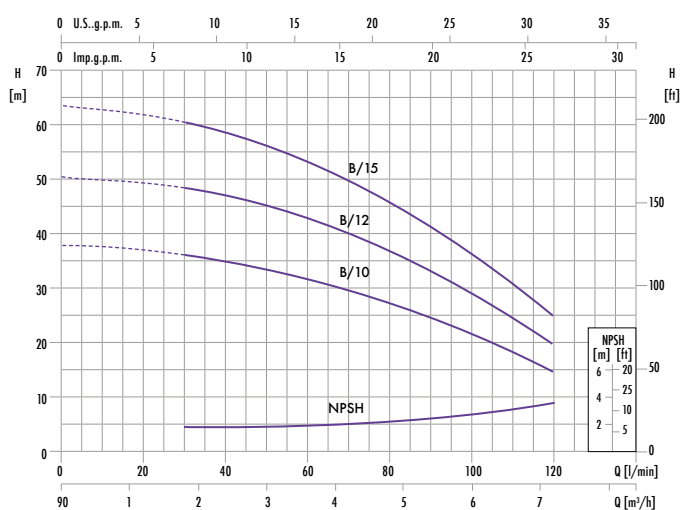
- (4) Quadro generale di comando - IP55 - Con spie luminose per marcia, arresto e blocco termico; selettori (Man-0-Aut) e bloccoporta.
- (5) Manometro
- (DNA) Collettore di aspirazione
- (DNM) Collettore di mandata

 Parametri utili per la scelta del gruppo:

Modello		Potenza		Assorbimento [A]		Portata*	Prevalenza
Monofase	Trifase	[HP]	[kW]	1~230V	3~400V	[l/min]	[m]
2CVM_BM10	2CVM_B10	1.0+1.0	0.75+0.75	2x5.6	2x2.4	60 - 120 - 240	36.2 - 32 - 14.7
2CVM_BM12	2CVM_B12	1.2+1.2	0.9+0.9	2x6.2	2x2.7	60 - 120 - 240	48 - 42.6 - 19.6
2CVM_BM15	2CVM_B15	1.5+1.5	1.1+1.1	2x7.4	2x3.2	60 - 120 - 240	60.5 - 53.3 - 24.5
2CVM_BM20	2CVM_B20	2.0+2.0	1.5+1.5	2x8.3	2x3.3	60 - 120 - 240	74 - 65.5 - 30.6
2CVM_BM23	2CVM_B23	2.3+2.3	1.7+1.7	2x9.6	2x4.3	60 - 120 - 240	86 - 76.5 - 35.7
/	2CVM_B25	2.5+2.5	1.85+1.85	/	2x4.3	60 - 120 - 240	98.5 - 87 - 41

*Data dalla somma delle portate di ogni singola elettropompa

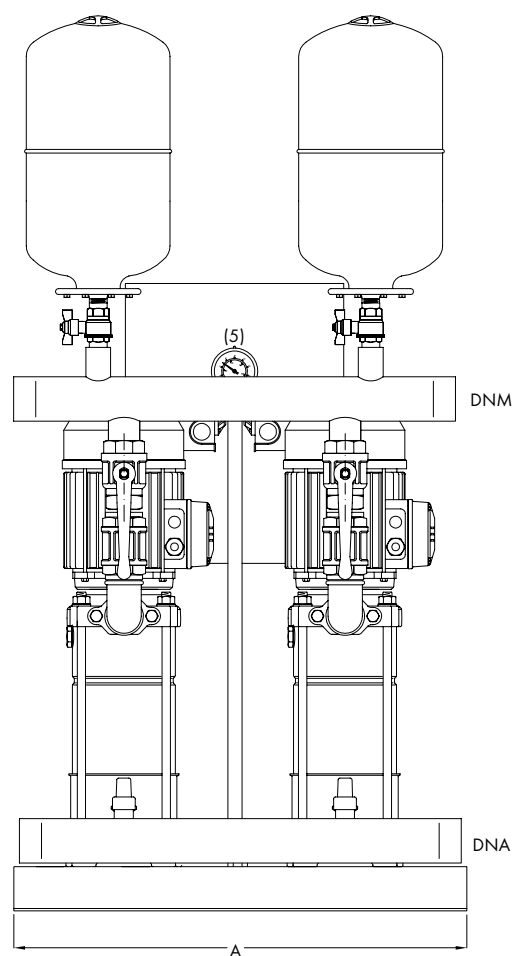
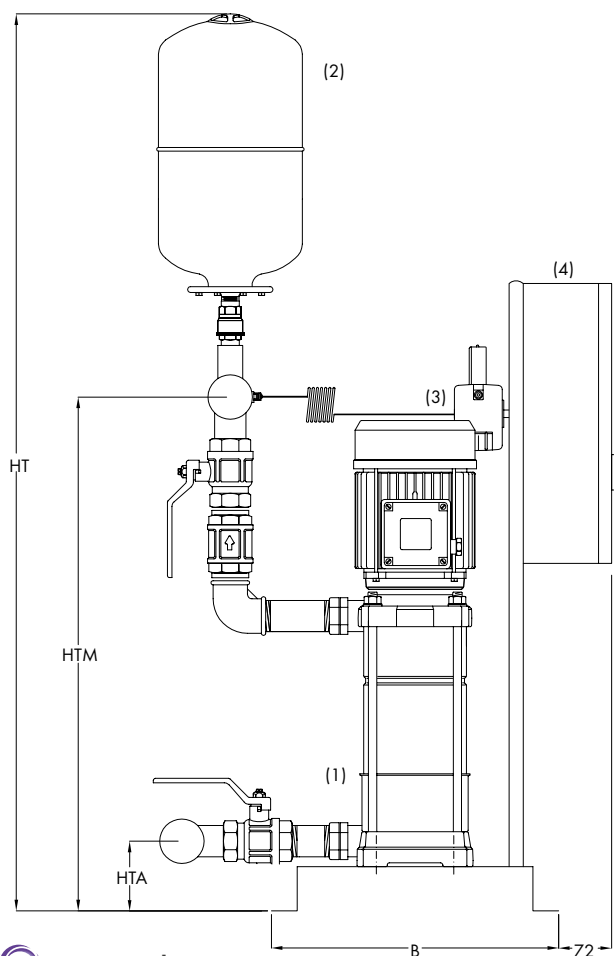
 **Curve prestazionali** in riferimento alla singola elettropompa



Dimensioni e pesi

DIMENSIONI [mm]									PESO* [kg]
Monofase	Trifase	A	B	HT	HTA	HTM	DNA	DNM	
2CVM_BM10	2CVM_B10	620	390	1160	95	535	2"	2"	65
2CVM_BM12	2CVM_B12			1185		560			67
2CVM_BM15	2CVM_B15			1210		590			70
2CVM_BM20	2CVM_B20			1240		610			76
2CVM_BM23	2CVM_B23			1265		635			80
/	2CVM_B25			1300		665			82


Le misure d'ingombro, possono essere soggette a variazioni senza preavviso.



Legenda:

- (1) Elettropompa
- (2) Idrosfera
- (3) Pressostati

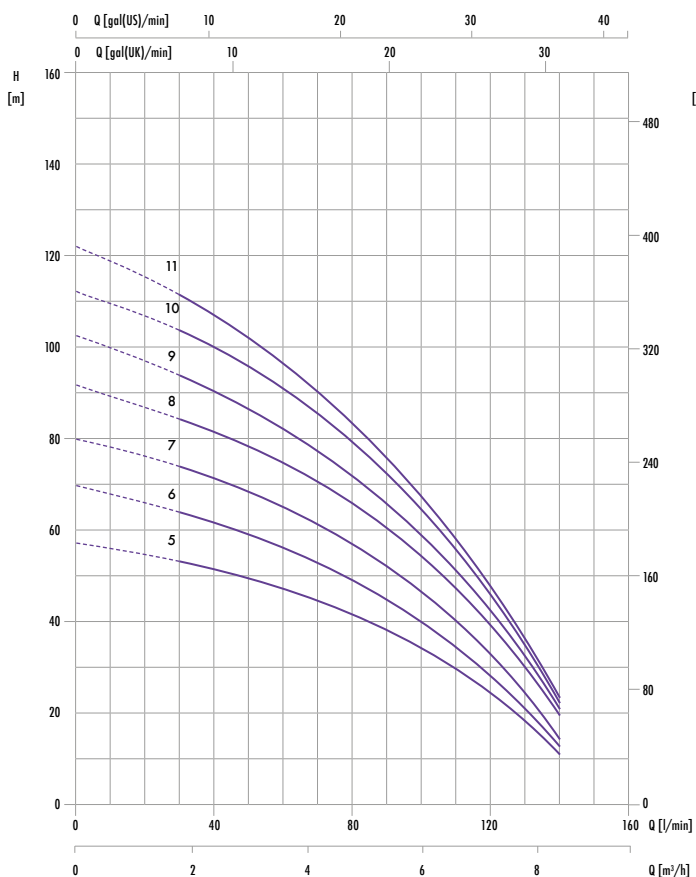
- (4) Quadro generale di comando - IP55 - Con spie luminose per marcia, arresto e blocco termico; selettori (Man-O-Aut) e bloccoporta.
- (5) Manometro
- (DNA) Collettore di aspirazione
- (DNM) Collettore di mandata

 Parametri utili per la scelta del gruppo:


Modello		Potenza		Assorbimento [A]		Portata*	Prevalenza
Monofase	Trifase	[HP]	[kW]	1~230V	3~400V	[l/min]	[m]
2U5V_150/5	2U5V_150/5T	1.5+1.5	1.1+1.1	2x6.8	2x2.8	60 - 160 - 280	53 - 40 - 11.5
2U5V_180/6	2U5V_180/6T	1.8+1.8	1.3+1.3	2x7.7	2x3.0	60 - 160 - 280	64.4 - 48 - 12
2U5V_200/7	2U5V_200/7T	2.0+2.0	1.5+1.5	2x9.0	2x3.4	60 - 160 - 280	74 - 56 - 12.5
2U5V_250/8	2U5V_250/8T	2.5+2.5	1.85+1.85	2x10.7	2x4.1	60 - 160 - 280	85 - 65.5 - 19
2U5V_280/9	2U5V_280/9T	2.8+2.8	2.1+2.1	2x11.7	2x4.4	60 - 160 - 280	94.6 - 71 - 20
2U5V_300/10	2U5V_300/10T	3.0+3.0	2.2+2.2	2x12.8	2x4.9	60 - 160 - 280	104 - 78 - 21
2U5V_350/11	2U5V_350/11T	3.5+3.5	2.57+2.57	2x13.3	2x5.0	60 - 160 - 280	111 - 83 - 22

*Data dalla somma delle portate di ogni singola elettropompa

 **Curve prestazionali** in riferimento alla singola elettropompa



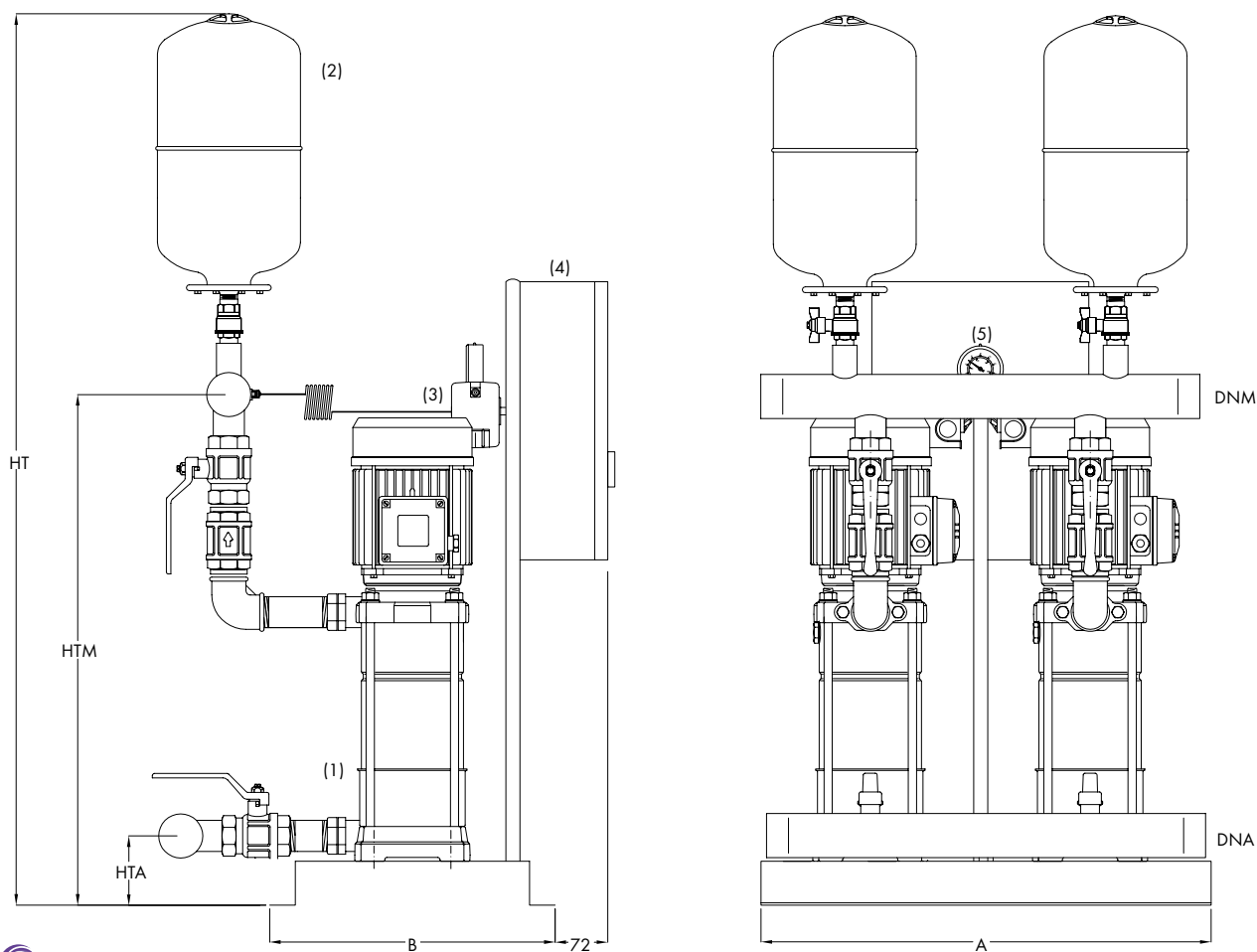
IDROBIOS
just water

Tutti i componenti e accessori dei nostri gruppi portano il marchio 

Dimensioni e pesi

DIMENSIONI [mm]									PESO* [kg]
Monofase	Trifase	A	B	HT	HTA	HTM	DNA	DNM	
2U5V_150/5	2U5V_150/5T	620	390	1060	100	565	2"	2"	60
2U5V_180/6	2U5V_180/6T			1080		590			65
2U5V_200/7	2U5V_200/7T			1100		615			68
2U5V_250/8	2U5V_250/8T			1130		640			70
2U5V_280/9	2U5V_280/9T			1150		660			72
2U5V_300/10	2U5V_300/10T			1180		685			75
2U5V_350/11	2U5V_350/11T			1200		710			78

Le misure d'ingombro, possono essere soggette a variazioni senza preavviso.




Legenda:

- (1) Elettropompa
- (2) Idrosfera
- (3) Pressostati

- (4) Quadro generale di comando - IP55 - Con spie luminose per marcia, arresto e blocco termico; selettori (Man-0-Aut) e bloccoporta.
- (5) Manometro
- (DNA) Collettore di aspirazione
- (DNM) Collettore di mandata

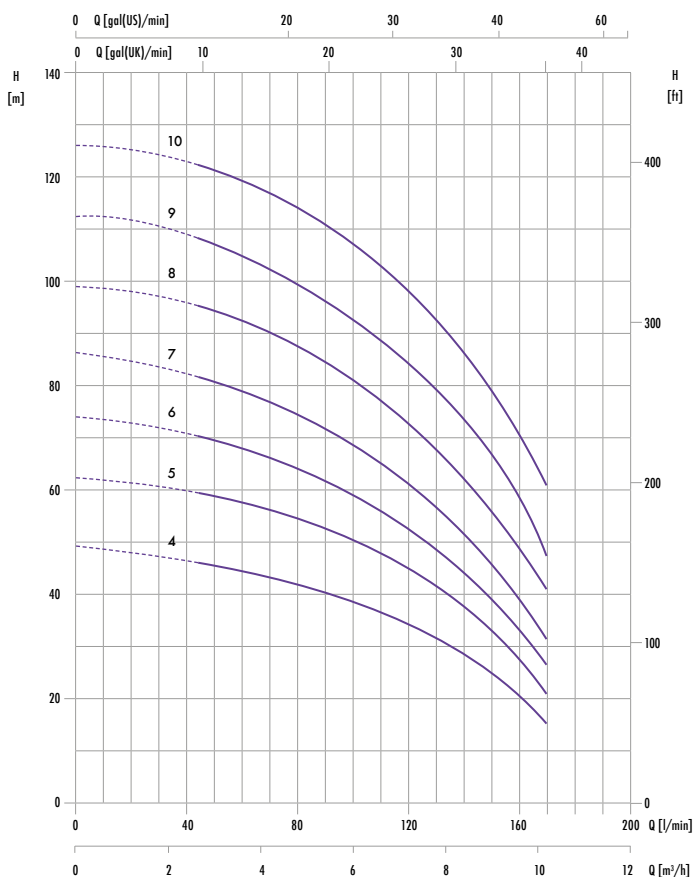


 Parametri utili per la scelta del gruppo:

Modello		Potenza		Assorbimento [A]		Portata*	Prevalenza
Monofase	Trifase	[HP]	[kW]	1~230V	3~400V	[l/min]	[m]
2U7V_180/4	2U7V_180/4T	1.8+1.8	1.3+1.3	2x8.3	2x3.2	80 - 240 - 340	47.4 - 34.8 - 16.9
2U7V_250/5	2U7V_250/5T	2.5+2.5	1.85+1.85	2x10.9	2x4.2	80 - 240 - 340	60.6 - 45.8 - 21.5
2U7V_300/6	2U7V_300/6T	3.0+3.0	2.2+2.2	2x12.2	2x5.0	80 - 240 - 340	71.5 - 53 - 26.7
/	2U7V_350/7T	3.5+3.5	2.57+2.57	/	2x5.5	80 - 240 - 340	83.3 - 61.9 - 32.2
/	2U7V_400/8T	4.0+4.0	3.0+3.0	/	2x6.8	80 - 240 - 340	96.1 - 74.6 - 43
/	2U7V_450/9T	4.5+4.5	3.31+3.31	/	2x7.0	80 - 240 - 340	109.7 - 84.8 - 49
/	2U7V_550/10T	5.5+5.5	4.0+4.0	/	2x8.3	80 - 240 - 340	123.8 - 97.6 - 61

*Data dalla somma delle portate di ogni singola elettropompa

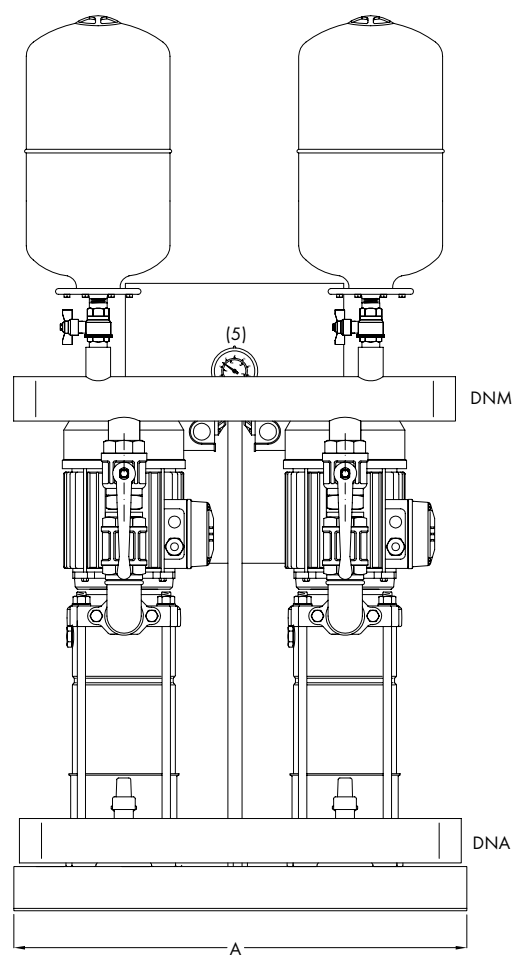
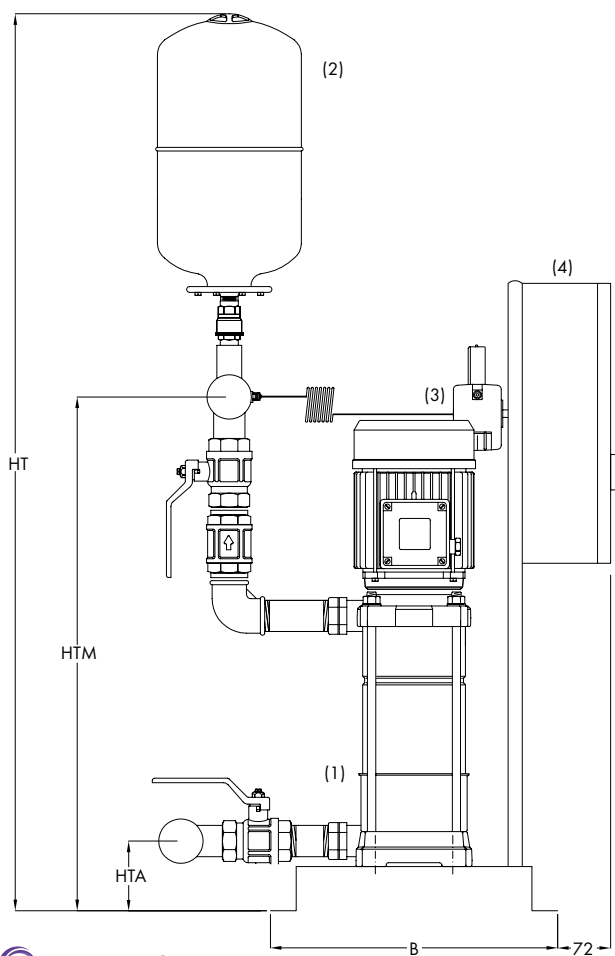
 **Curve prestazionali** in riferimento alla singola elettropompa



Dimensioni e pesi

		DIMENSIONI [mm]							PESO* [kg]
Monofase	Trifase	A	B	HT	HTA	HTM	DNA	DNM	
2U7V_180/4	2U7V_180/4T	620	390	1030	100	540	2"	2"	65
2U7V_250/5	2U7V_250/5T			1060		565			69
2U7V_300/6	2U7V_300/6T			1080		590			75
/	2U7V_350/7T			1100		615			75
/	2U7V_400/8T			1130		640			80
/	2U7V_450/9T			1150		660			90
/	2U7V_550/10T			1180		685			95


Le misure d'ingombro, possono essere soggette a variazioni senza preavviso.



Legenda:

- (1) Elettropompa
- (2) Idrosfera
- (3) Pressostati

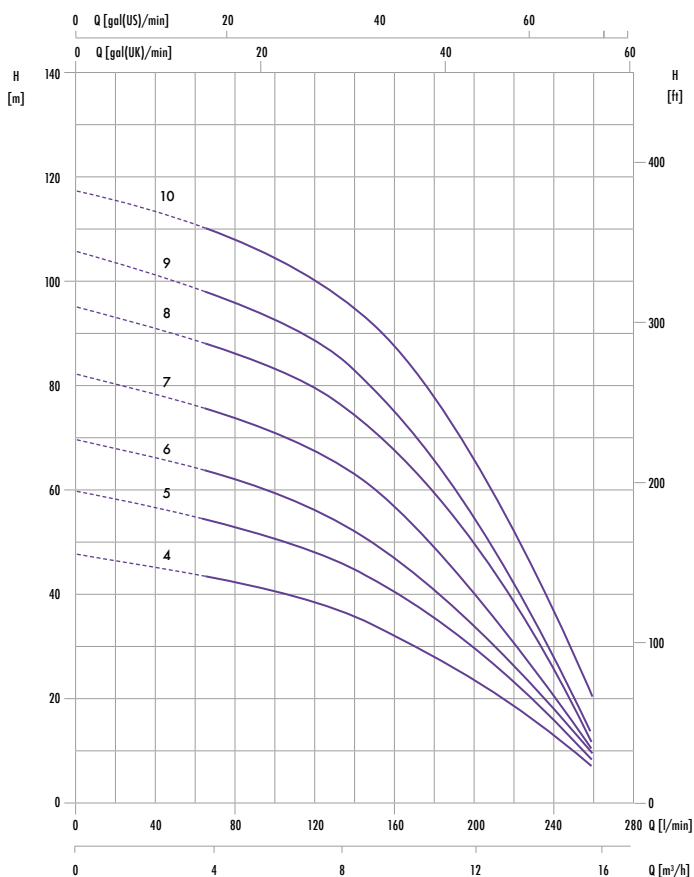
- (4) Quadro generale di comando - IP55 - Con spie luminose per marcia, arresto e blocco termico; selettori (Man-0-Aut) e bloccoporta.
- (5) Manometro
- (DNA) Collettore di aspirazione
- (DNM) Collettore di mandata

 Parametri utili per la scelta del gruppo:


Modello		Potenza		Assorbimento [A]		Portata*	Prevalenza
Monofase	Trifase	[HP]	[kW]	1~230V	3~400V	[l/min]	[m]
2U9V_200/4	2U9V_200/4T	2.0+2.0	1.5+1.5	2x8.4	2x3.3	120 - 320 - 520	43.5 - 32.4 - 7.3
2U9V_250/5	2U9V_250/5T	2.5+2.5	1.85+1.85	2x10.6	2x4.3	120 - 320 - 520	54.4 - 40.5 - 8.5
2U9V_300/6	2U9V_300/6T	3.0+3.0	2.2+2.2	2x12.2	2x4.8	120 - 320 - 520	63.7 - 46.5 - 9
/	2U9V_400/7T	4.0+4.0	3.0+3.0	/	2x5.7	120 - 320 - 520	76 - 57 - 9.5
/	2U9V_450/8T	4.5+4.5	3.31+3.31	/	2x6.4	120 - 320 - 520	88.4 - 68 - 11.6
/	2U9V_500/9T	5.0+5.0	3.7+3.7	/	2x6.9	120 - 320 - 520	98.9 - 75 - 12.5
/	2U9V_550/10T	5.5+5.5	4.0+4.0	/	2x8.3	120 - 320 - 520	111 - 87.2 - 20.1

*Data dalla somma delle portate di ogni singola elettropompa

 **Curve prestazionali** in riferimento alla singola elettropompa



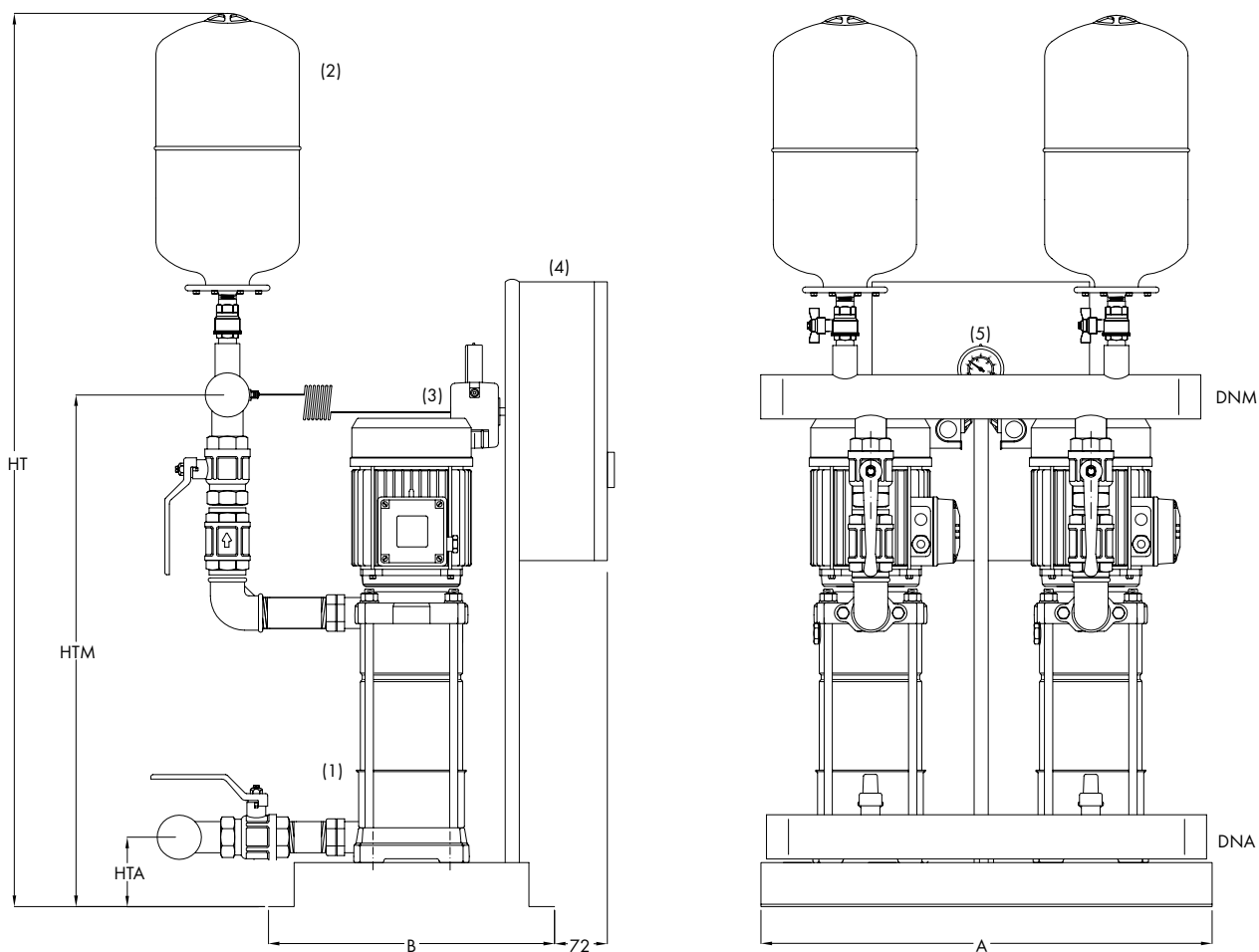
IDROBIOS
just water

Tutti i componenti e accessori dei nostri gruppi portano il marchio 

Dimensioni e pesi

		DIMENSIONI [mm]							PESO* [kg]
Monofase	Trifase	A	B	HT	HTA	HTM	DNA	DNM	
2U9V_200/4	2U9V_200/4T	620	390	1060	100	565	2"1/2	2"	68
2U9V_250/5	2U9V_250/5T			1080		590			70
2U9V_300/5	2U9V_300/6T			1100		630			75
/	2U9V_400/7T			1130		660			80
/	2U9V_450/8T			1150		685			90
/	2U9V_500/9T			1180		715			90
/	2U9V_550/10T			1200		746			97

Le misure d'ingombro, possono essere soggette a variazioni senza preavviso.



Legenda:

- (1) Elettropompa
- (2) Idrosfera
- (3) Pressostati

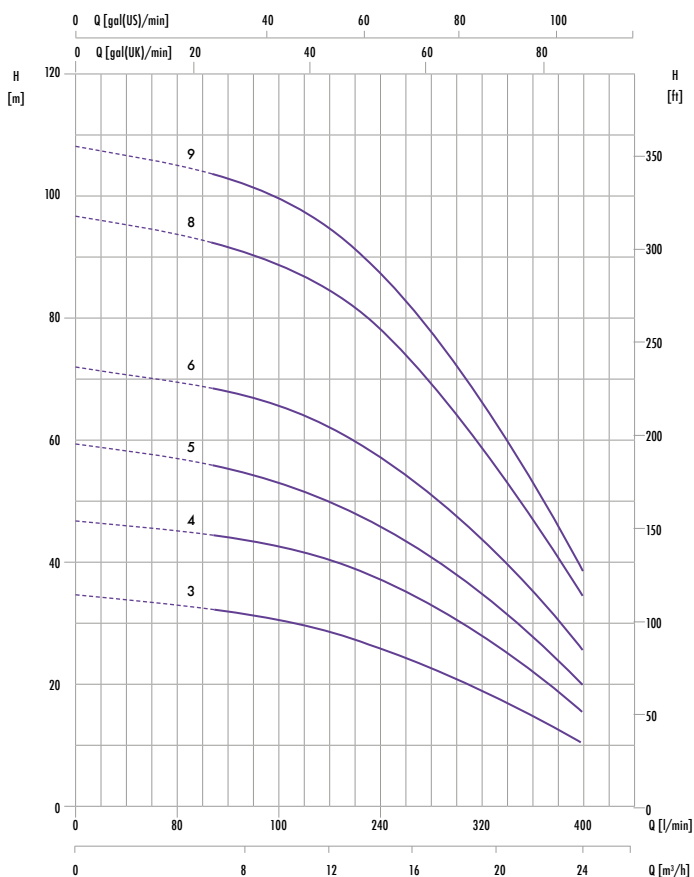
- (4) Quadro generale di comando - IP55 - Con spie luminose per marcia, arresto e blocco termico; selettori (Man-O-Aut) e bloccoporta.
- (5) Manometro
- (DNA) Collettore di aspirazione
- (DNM) Collettore di mandata

Parametri utili per la scelta del gruppo:

Modello		Potenza		Assorbimento [A]		Portata*	Prevalenza
Monofase	Trifase	[HP]	[kW]	1~230V	3~400V	[l/min]	[m]
/	2U18V_250/3T	2.5+2.5	1.85+1.85	/	2x4.3	200 - 480 - 800	32.7 - 25.5 - 10.8
/	2U18V_400/4T	4.0+4.0	3.0+3.0	/	2x5.5	200 - 480 - 800	44.6 - 36.7 - 17.1
/	2U18V_450/5T	4.5+4.5	3.31+3.31	/	2x6.6	200 - 480 - 800	54.8 - 45.4 - 21.4
/	2U18V_550/6T	5.5+5.5	4.0+4.0	/	2x8.7	200 - 480 - 800	66.6 - 56.8 - 28.4
/	2U18V_750/8T	7.5+7.5	5.5+5.5	/	2x10.7	200 - 480 - 800	92.6 - 78.3 - 34.3
/	2U18V_900/9T	9.0+9.0	6.6+6.6	/	2x12.8	200 - 480 - 800	103.6 - 87.5 - 38.3

*Data dalla somma delle portate di ogni singola elettropompa

Curve prestazionali in riferimento alla singola elettropompa



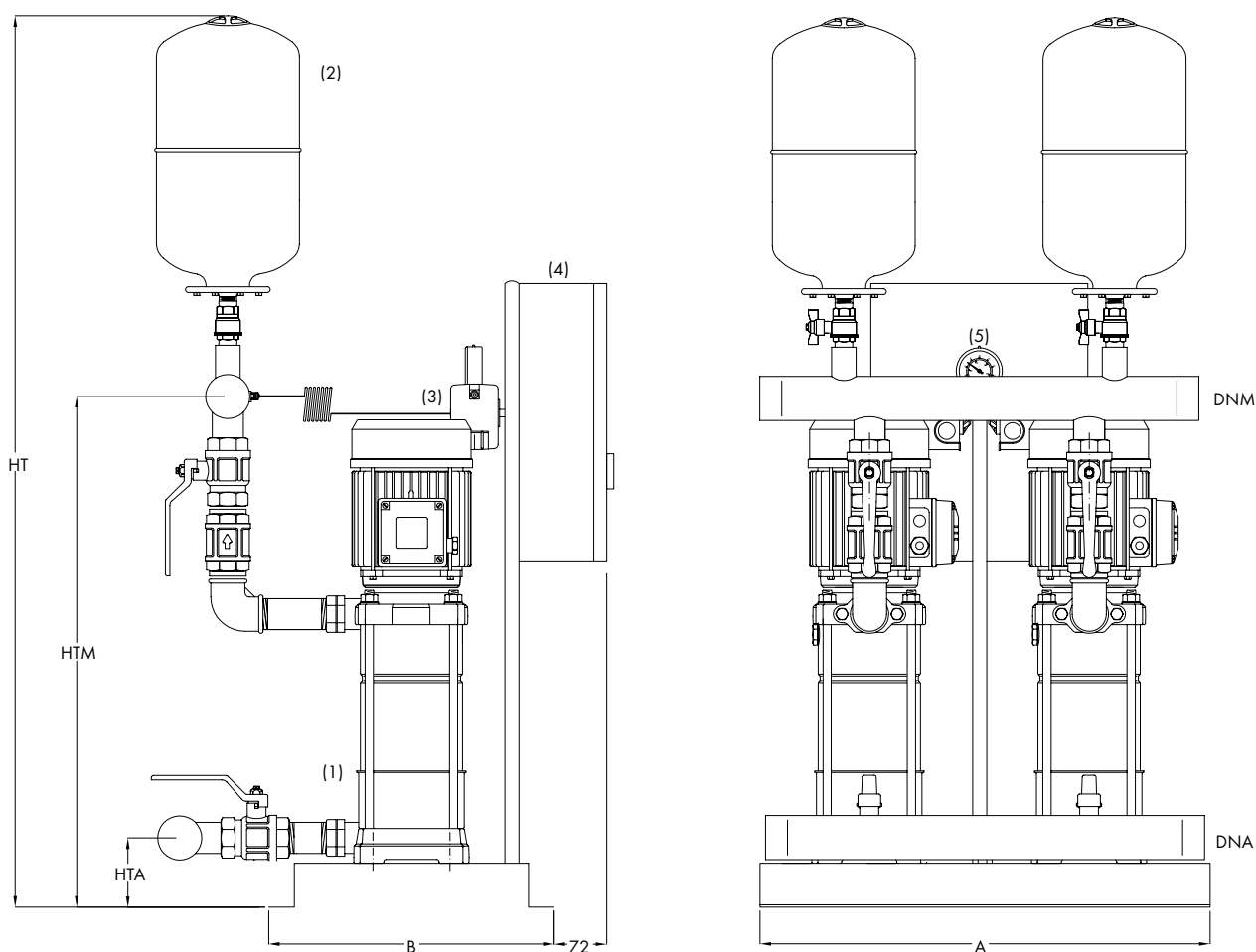
IDROBIOS
just water

Tutti i componenti e accessori dei nostri gruppi portano il marchio **CE**

Dimensioni e pesi

		DIMENSIONI [mm]							PESO* [kg]
Monofase	Trifase	A	B	HT	HTA	HTM	DNA	DNM	
/	2U18V_250/3T	620	390	1060	110	565	3"	3"	78
/	2U18V_400/4T			1100		610			82
/	2U18V_450/5T			1140		650			90
/	2U18V_550/6T			1180		685			98
/	2U18V_750/8T			1250		760			116
/	2U18V_900/9T			1300		800			116

Le misure d'ingombro, possono essere soggette a variazioni senza preavviso.



Legenda:

- (1) Elettropompa
- (2) Idrosfera
- (3) Pressostati

- (4) Quadro generale di comando - IP55 - Con spie luminose per marcia, arresto e blocco termico; selettori (Man-O-Aut) e bloccoporta.
- (5) Manometro
- (DNA) Collettore di aspirazione
- (DNM) Collettore di mandata

○ **Disponibilità di gruppi di pressurizzazione costituiti da una elettropompa con comando a pressostati**

Per i dati di prevalenza e portata si può fare riferimento alle curve prestazionali riportate nelle pagine precedenti; suddivise per modelli.

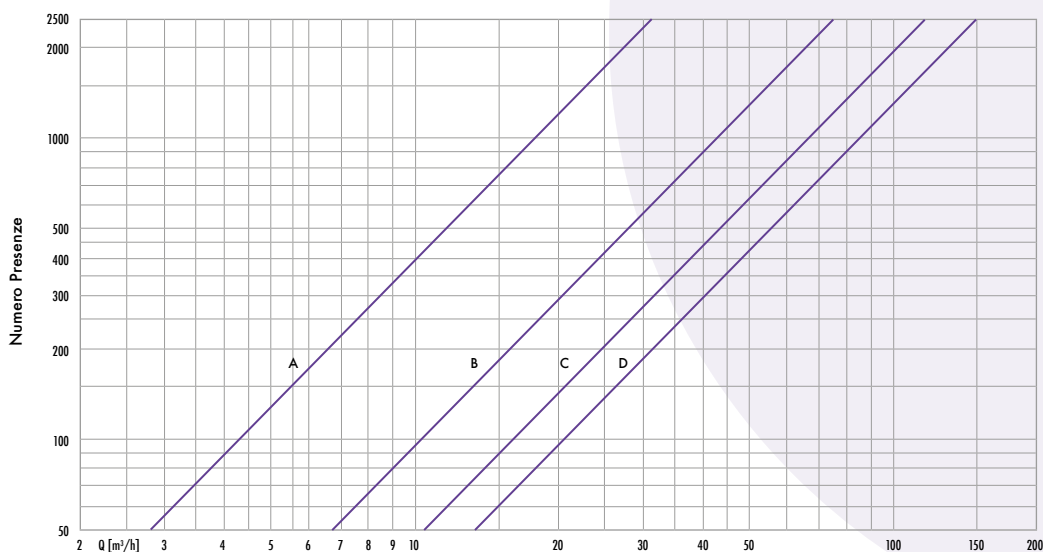
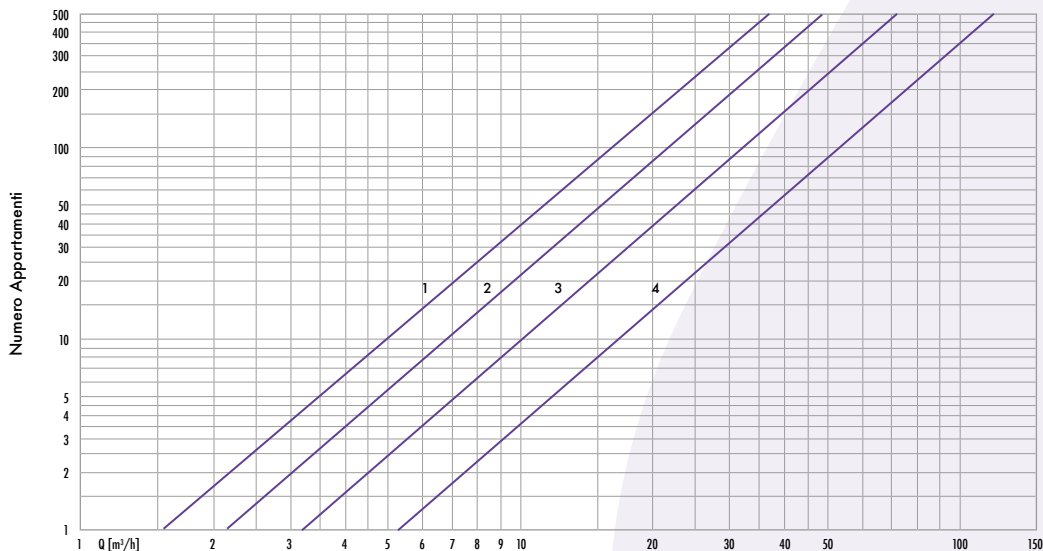
○ **E' possibile la realizzazione di gruppi fino a 8 elettropompe per sopperire alla richiesta di portate elevate.**

Anche in tal caso, in merito ai dati prestazionali della singola elettropompe si può fare riferimento alle curve riportate nelle pagine precedenti.

In ogni caso, i nostri uffici: tecnico e commerciale, sono a completa disposizione per qualsiasi dettaglio in merito.



Diagramma dei consumi per edifici ad uso residenziale e non



Legenda:

- 1 Appartamenti con 1 bagno, WC a cassetta
- 2 Appartamenti con 2 bagni, WC a cassetta
- 3 Appartamenti con 1 bagno, WC a passo rapido
- 4 Appartamenti con 2 bagni, WC a passo rapido

- A Uffici
- B Centri commerciali
- C Strutture ospedaliere
- D Hotel

Il diagramma di cui sopra, fornisce i valori della portata effettiva, in funzione del numero di appartamenti, in merito alla prevalenza, per un corretto funzionamento delle apparecchiature (elettrodomestici) è opportuno considerare un valore di pressione compreso tra 1,5 e 4,5 bar.

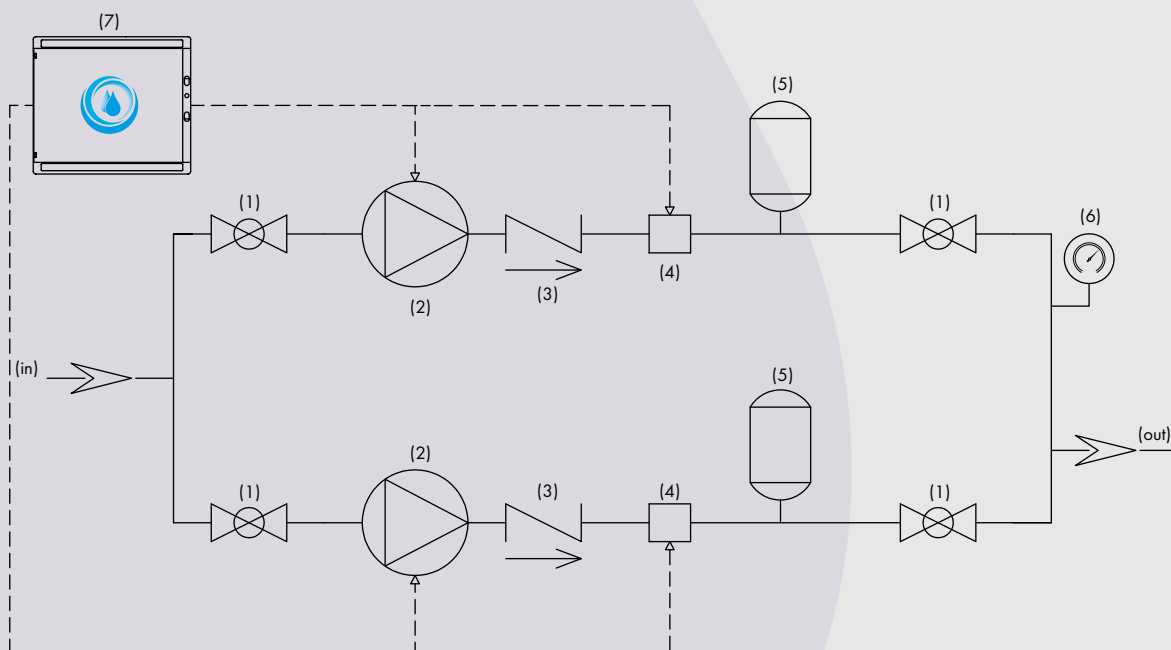
Il massimo fabbisogno teorico è dato dalla somma delle portate delle utenze di un appartamento per il numero di appartamenti.

In pratica si verifica che soltanto una parte delle utenze vengono utilizzate contemporaneamente.

UTENZA	[lt/min]
Lavandino	10
Lavabo	10
Vasca da bagno idromassaggio	18
Doccia	12
WC a cassetta	7
WC a passo rapido	90
Bidet	6
Lavatrice	12
Lavello da cucina	12
Lavastoviglie	8
Rubinetto 1/2"	20
Rubinetto 3/4"	25



Schema generale di installazione



Legenda:

- (1) Valvola di intercettazione
- (2) Elettropompa
- (3) Valvola di ritegno
- (4) Pressostati
- (5) Idrosfera
- (6) Manometro
- (7) Quadro generale di comando

Normative di riferimento

B.T. 2006/95/CE (Ex - 73/23 CEE e 93/68 CEE)

Sono state applicate le seguenti norme armonizzate:

CEI EN 60204-1

Sicurezza del macchinario - Equipaggiamento elettrico delle macchine
Parte 1°: Regole generali

CEI EN 60439-1

Apparecchiature assieme di protezione e manovra per bassa tensione (Quadri BT)
Parte 1°:Apparecchiature di serie soggette a prove di tipo (AS) e apparecchiature non di serie parzialmente soggette a prove di tipo (ANS)

CEI EN 60947-1 e CEI EN60947-1/A11

Apparecchiature a bassa tensione. Parte 1°: Regole generali

CEI EN 60947-4-1, CEI EN 60947-4-1/A1 e CEI EN 60947-4-1/A2

Apparecchiature a bassa tensione. Parte 4: Contattori e Avviatori

Smaltimento

In caso di smantellamento, non disperdere il gruppo o parti di esso nell'ambiente.

Le parti metalliche possono essere riconvertite in materia prima.

Tutte le parti elettriche ed elettroniche dovranno essere smaltite secondo normativa RAEE D.Lgs. 151/2005.

Tutti i componenti e accessori dei nostri gruppi portano il marchio 



Strada Sant'Anna, 612/B

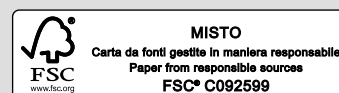
41122 Modena

tel. +39 059 451 117

fax +39 059 451 210

P.IVA e C.F. 01824740367

info@idrobios.com - www.idrobios.com



MISTO

Carta da fonti gestite in maniera responsabile
Paper from responsible sources

FSC® C092599