



**IDROBIOS**

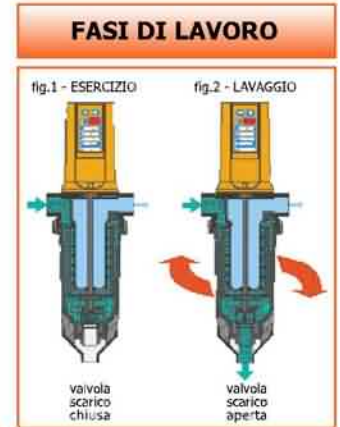
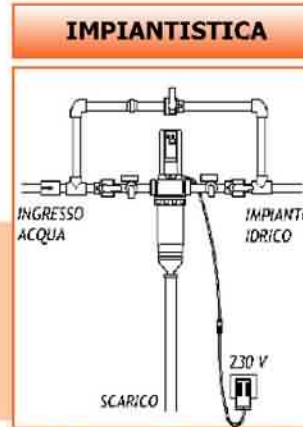
# INTRODUZIONE

L'acqua normalmente utilizzata negli impianti idrici civili ed industriali, contiene in sospensione una certa quantità di impurità solide di diversa natura quali, sabbia, ruggine, fanghiglia, etc. Queste particelle dal diametro variabile tra pochi micron e alcuni millimetri, sono spesso causa di danni e corrosioni agli impianti idrici, alle rubinetterie e agli elettrodomestici. E' pertanto necessario (per risolvere il problema) installare un appropriato filtro a monte dell'impianto o dell'attrezzatura da salvaguardare. Spesso l'installazione di un filtro è resa vana dalla mancata pulizia o sostituzione periodica della cartuccia filtrante. Per ovviare a tale inconveniente, **IDROBIOS** commercializza una linea di filtri autopulenti

che, nella versione automatizzata, assicura un periodico autolavaggio della cartuccia, la quale mantiene così inalterata nel tempo la sua capacità filtrante. Il lavaggio viene effettuato con un sistema di auto pulizia che, al normale lavaggio a ciclone abbinata una spazzolatura meccanica della cartuccia, per pulire a fondo la rete filtrante dal lato esterno dove restano normalmente fissate le impurità. Tutte le impurità rimosse vengono convogliate verso il fondo del filtro dove sono posizionati la valvola e il raccordo di scarico.

## MODELLI

I filtri autopulenti per acqua della linea DM, rappresentano ad oggi quanto di più tecnologicamente avanzato nel campo della filtrazione domestica ed industriale, per usi tecnici e potabili. Il filtro autopulente installabile in alternativa al filtro tradizionale, presenta il vantaggio di non necessitare della periodica manutenzione (pulizia manuale-sostituzione) della cartuccia filtrante. Quest'ultima infatti è mantenuta pulita mediante un periodico lavaggio abbinato ad un efficace sistema di spazzolatura meccanica. L'autopulizia nel modello manuale si effettua ruotando la manopola superiore, mentre nel modello automatico, una volta programmata la frequenza in giorni sull'apposito timer, l'autolavaggio avverrà in completa autonomia e sicurezza. Le attrezzature sono realizzate con materiali di prima qualità, certificati per uso alimentare. I filtri autopulenti sono completi di cartuccia filtrante da 95 micron in acciaio inox.



### AUTOMATICO DM-A



### MANUALE DM-M



### MANUALE DM-MP



## CARATTERISTICHE TECNICHE

MODELLO	ATTACCHI	MATERIALE		DIMENS. L x H (cm)	PRESS. MAX. BAR	PORTATA m <sup>3</sup> /h
		TESTA	VASO			
DM20-A	3/4" fem.	ottone	san	18 x 46	10	3,5
DM25-A	1" fem.	ottone	san	14 x 46	10	4
DM32-A	1-1/4" masc.	ottone	san	14 x 46	10	4
DM40-A	1-1/2" fem.	ottone	san	14 x 46	10	8
DM50-A	2" masc.	ottone	san	14 x 46	10	8
DM55-A	DN65	ottone	ottone	22 x 45	10	33
DM80-A	DN80	ottone	ottone	22 x 55	10	60
DM100-A	DN100	ottone	ottone	22 x 55	10	65

MODELLO	ATTACCHI	MATERIALE		DIMENS. L x H (cm)	PRESS. MAX. BAR	PORTATA m <sup>3</sup> /h
		TESTA	VASO			
DM20-M	3/4" fem.	ottone	san	18 x 32	6	3,5
DM25-M	1" fem.	ottone	san	14 x 32	6	4
DM32-M	1-1/4" masc.	ottone	san	14 x 32	6	4
DM40-M	1-1/2" fem.	ottone	san	14 x 34	6	8
DM50-M	2" masc.	ottone	san	14 x 34	6	8
DM55-M	DN65	ottone	ottone	22 x 36	10	33
DM80-M	DN80	ottone	ottone	25 x 46	10	60
DM100-M	DN100	ottone	ottone	25 x 46	10	66

MODELLO	ATTACCHI	MATERIALE		DIMENS. L x H (cm)	PRESS. MAX. BAR	PORTATA m <sup>3</sup> /h
		TESTA	VASO			
DM20-MP	3/4" fem.	plastica	san	13 x 33,5	10	3,5
DM25-MP	1" fem.	plastica	san	13 x 33,5	10	4